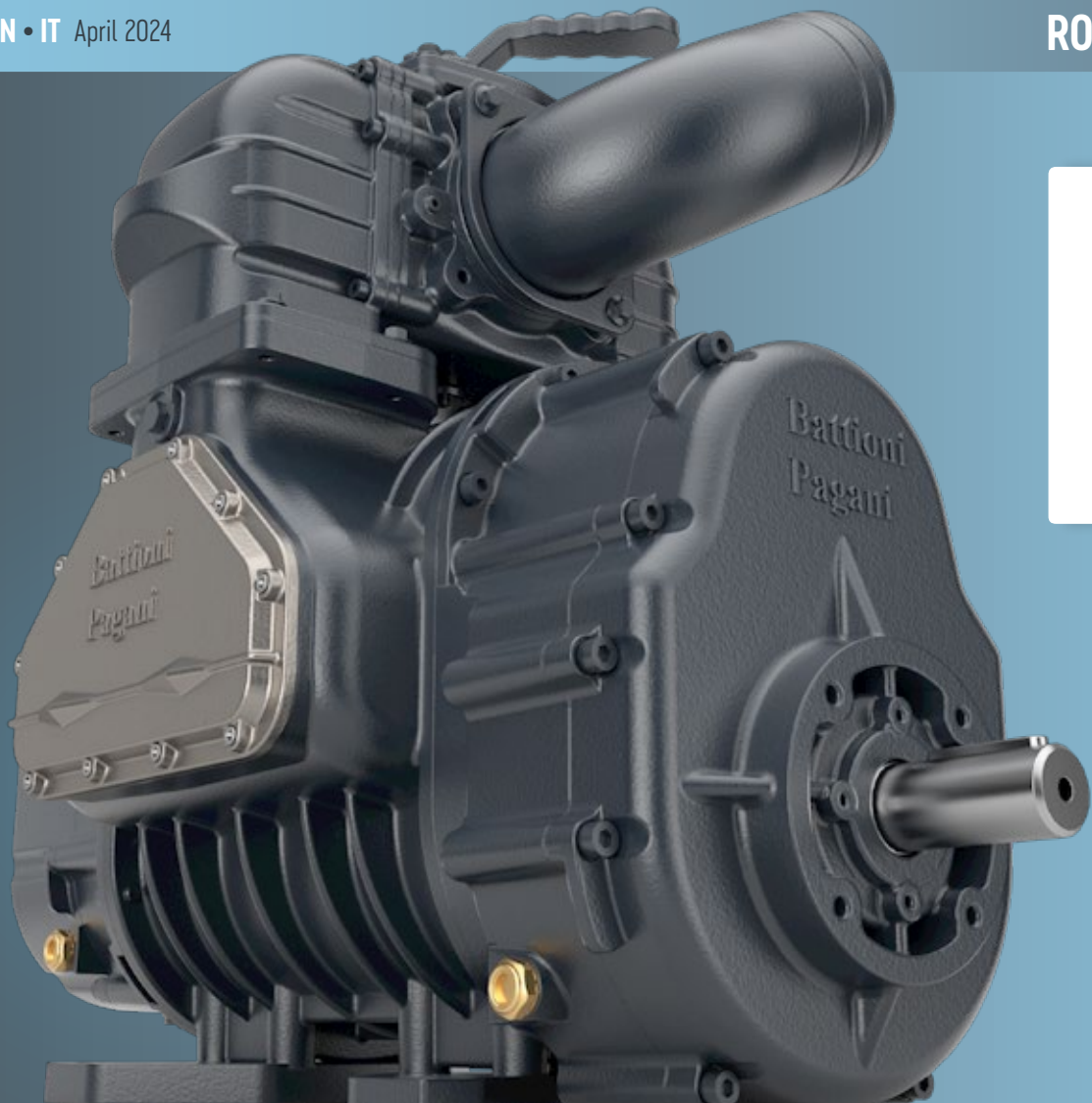


EN • IT April 2024

ROTARY LOBE VACUUM PUMP | POMPA ROTATIVA A LOBI



BLW



Battioni®
Pagani

Setting the pace since 1953

BLW

BLW is a positive displacement air blower, appropriate for high vacuum. The two trilobal rotors rotate inside the casing with minimal clearances, synchronized by timing gears permanently secured by oil injection assembly method. Piston rings seals guarantee maximum efficiency and reliability.

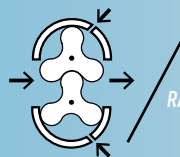
BLW è una pompa volumetrica a lobi per aria particolarmente adatta per alto vuoto. I due rotorii trilobati ruotano all'interno del corpo con giochi minimi, sincronizzati da un ingranaggio di fase calettato ad olio. Le tenute a segmenti non striscianti garantiscono la massima efficienza e longevità.

**ON REQUEST THE BLW ATEX II 2/2G Ex h IIB T3 Gb PUMPS/
A RICHIESTA LE POMPE BLW ATEX II 2/2G Ex h IIB T3 Gb**

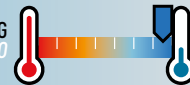


**OIL FREE
WATER FREE**

AIR INJECTION COOLED
RAFFREDDAMENTO
AD INIEZIONE D'ARIA



COOLING
RAFFREDDAMENTO



Grease nipple on to prevent the 4 way valve sticking/
Punto di ingrassaggio sulla valvola 4 vie

Ready for overpressure safety valve/
Predisposizione per valvola di sovrappressione

Continuous operation: optimized air injection cooling system to limit heating/
Funzionamento in continuo: sistema raffreddamento ad iniezione di aria ottimizzato per contenimento temperatura

Inspection cover/
Coperchio ispezione

Piston ring and shaft lip seals to prevent oil leakage/Le tenute a labirinto con segmenti e la tenuta a labbro sull'albero impediscono la fuoriuscita dell'olio

Non-return valve standard/Valvola di non ritorno di serie

G1/2" location for temperature switch sensor/Foro G1/2" per termostato

Over-sized rotor shafts/
Alberi rotorii sovradimensionati

Flow sections designed to minimize load losses and maximize cooling/
Sezioni di passaggio studiate per minimizzare perdite di carico e riscaldamento

The picture is only for informative purposes. | L'immagine è solo a scopo informativo.



Setting the pace since 1953

VERSIONS | VERSIONI

BLW

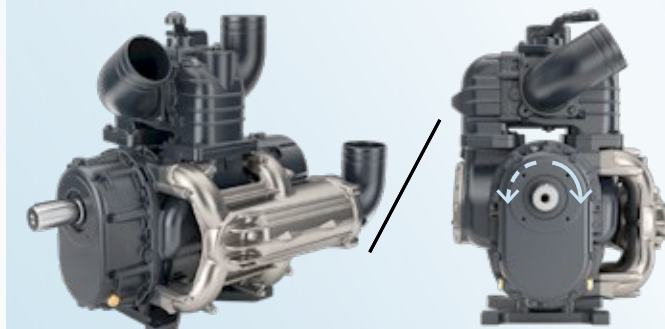
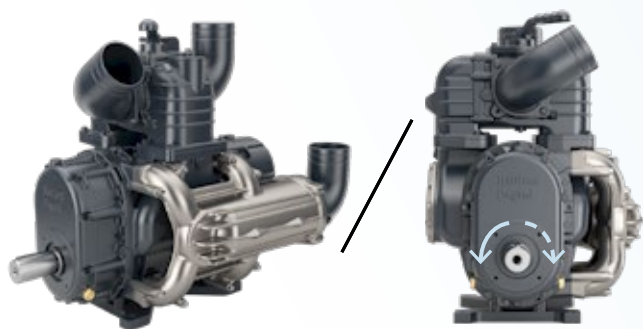
PULLEY VERSIONS | VERSIONI PER PULEGGIA

BLW/P



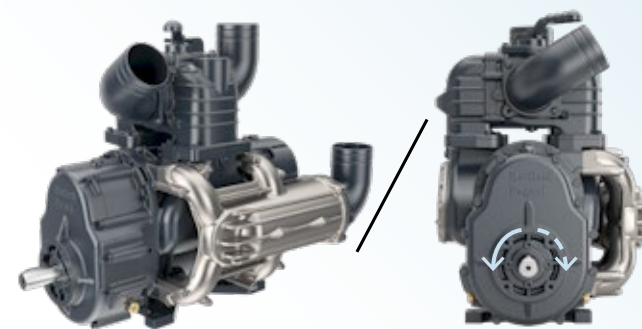
ON REQUEST

UPPER SHAFT ON REQUEST/
ALBERO SUPERIORE A RICHIESTA



BLW/PM

With integrated multiplier gearbox/Con moltiplicatore di giri integrato



Clockwise [DX] or anticlockwise [SX] shaft rotation./Rotazione albero oraria [DX] o antioraria [SX].



**Battioni®
Pagani**

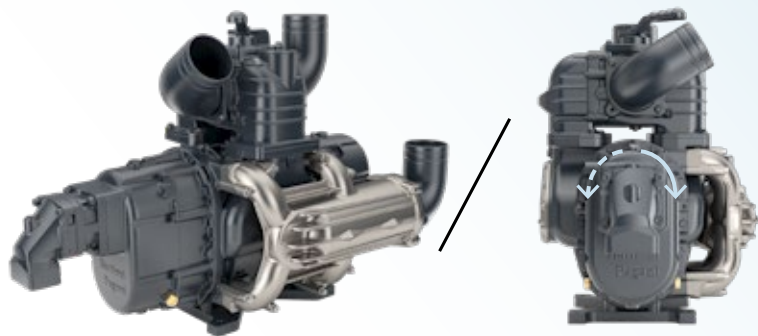
Setting the pace since 1953

VERSIONS | VERSIONI

BLW

HYDRAULIC VERSION WITH INTEGRATED AND COMPACT PISTON MOTOR | VERSIONE IDRAULICA CON MOTORE A PISTONI INTEGRATO E COMPATTO

BLW/HC



HYDRAULIC MOTOR DATA / DATI MOTORE IDRAULICO

MODELS MODELLI	MOTOR MOTORE	DISPLACEMENT CILINDRATA [cm ³ /r]	OPERATING PRESSURE PRESSIONE DI LAVORO [bar]	MAX CONTINUOUS MASSIMA IN CONTINUO [bar]	RPM MAX RPM MAX	L or R FUNCTION ROTAZIONE SX O DX	MAIN PORTS CONNESSIONI PRINCIPALI
BLW 210 HC	F12-030	30	230	450	3600	L & R	3/4" ISO 6162-2
BLW 270 HC	F12-030	30	320	450	3600	L & R	3/4" ISO 6162-2
BLW 300 HC	F12-040	40	250	450	3600	L & R	3/4" ISO 6162-2
BLW 400 HC	F12-040	40	350	450	3600	L & R	3/4" ISO 6162-2
BLW 400 HC	F12-060	59,8	230	450	3600	L & R	3/4" ISO 6162-2
BLW 750 HC	F12-090	93	330	350	2800	L & R	1" ISO 6162-2

Left or Right function, see table./Rotazione motore oraria o antioraria, vedi tabella.



**Battioni®
Pagani**

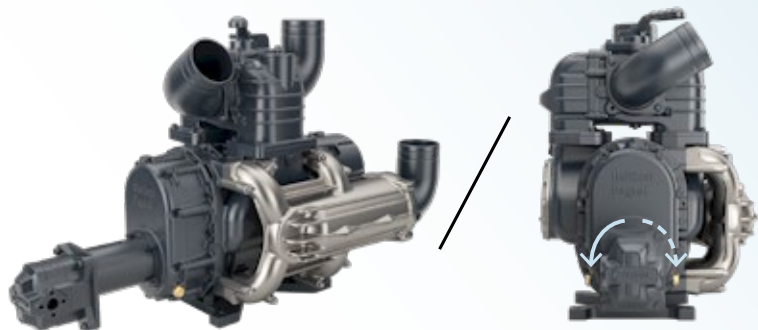
Setting the pace since 1953

VERSIONS | VERSIONI

BLW

HYDRAULIC VERSION WITH GEAR MOTOR MOUNTED WITH FLEXIBLE COUPLING |
VERSIONE IDRAULICA CON MOTORE AD INGRANAGGI MONTATO CON GIUNTO ELASTICO

BLW/H



HYDRAULIC MOTOR DATA/DATI MOTORE IDRAULICO

MODELS MODELLI	MOTOR MOTORE	DISPLACEMENT CILINDRATA [cm ³ /r]	OPERATING PRESSURE PRESSIONE DI LAVORO [bar]	MAX CONTINUOUS MASSIMA IN CONTINUO [bar]	RPM MAX RPM MAX	L or R FUNCTION ROTAZIONE SX O DX	MAIN PORTS CONNESSIONI PRINCIPALI
BLW 140 H	PLM 2016	16,85	180	250	4000	L & R	G 1/2" - G 3/4"
BLW 210 H	KM 3043	43,98	170	250	3000	R	G 1" - G 1"
BLW 270 H	KM 3043	43,98	220	250	3000	R	G 1" - G 1"
BLW 300 H	KM 3043	43,98	240	250	3000	R	G 1" - G 1"
BLW 400 H	KM 4073	72,6	200	300	3200	L & R	G 1" - G 1 1/4"

Left or Right function, see table./Rotazione motore oraria o antioraria, vedi tabella.



Battioni®
Pagani

Setting the pace since 1953

TECHNICAL DATA | DATI TECNICI

BLW

MODELS MODELLI	VERSIONS VERSIONI	QG* QG*	MAX SPEED** MASSIMA VELOCITÀ** (RPM)	SPEED VELOCITÀ (RPM)	VACUUM/VUOTO								MAX bar	MAX kW	PRESSURE/PRESSIONE						WEIGHT/PESO			SPL SPL dB (A)	
					m³/h	30 % cfm	kW	m³/h	60 % cfm	kW	m³/h	80 % cfm			kW	1,5 bar ABS			MAX 2,0 bar ABS			P	H		HC
BLW 140	P-H	875 m³/h 14600 L/min 514 cfm	5000	2500	366	215	5	276	162	8	82	48	10	-0,8	10	344	203	7	320	189	13	140	150	/	78
				3000	444	261	6	373	220	10	169	100	13	-0,85	13	426	251	9	384	226	16				
				3500	510	300	7	449	264	11	257	151	14	-0,87	15	510	300	10	471	277	18				
				4000	570	335	8	522	307	13	345	203	16	-0,88	18	569	335	12	531	313	22				
				4800	672	396	11	618	364	16	485	285	20	-0,9	22	666	392	16	630	371	27				
BLW 210	P-H-HC	1575 m³/h 26250 L/min 930 cfm	4200	2000	568	335	7	494	291	13	200	117	17	-0,8	17	594	349	12	558	328	21	210	240	225	80
				2400	719	423	9	561	330	16	350	206	21	-0,82	21	744	438	13	708	417	25				
				2800	870	512	11	712	419	20	501	295	25	-0,85	26	895	527	16	859	506	29				
				3200	1021	601	13	863	508	23	652	384	29	-0,87	31	1046	616	19	1010	594	35				
				3600	1171	689	16	1014	597	26	803	472	33	-0,9	36	1197	704	22	1161	683	40				
BLW 270	P-H-HC	2060 m³/h 34400 L/min 1213 cfm	4200	2000	765	450	10	579	341	17	258	152	22	-0,8	22	794	467	15	752	443	27	235	270	250	82
				2400	961	566	12	775	456	22	407	239	28	-0,82	29	991	583	18	949	558	33				
				2800	1158	681	15	972	572	26	543	320	33	-0,85	36	1187	699	22	1145	674	40				
				3200	1354	797	19	1168	688	31	800	471	39	-0,87	43	1384	815	26	1342	790	46				
				3600	1529	900	23	1365	803	37	996	586	45	-0,9	50	1581	930	31	1538	905	56				
BLW 300	P-H-HC	2110 m³/h 35150 L/min 1242 cfm	3800	2000	904	532	12	604	356	21	330	194	28	-0,82	28	966	569	18	828	487	33	270	310	290	84
				2400	1145	674	15	835	491	26	421	248	34	-0,86	36	1201	707	21	1090	642	40				
				2800	1359	800	19	1035	609	32	621	366	40	-0,88	44	1415	833	25	1325	780	48				
				3200	1559	918	24	1173	690	39	849	500	47	-0,89	51	1622	954	30	1490	877	57				
				3600	1808	1064	29	1449	853	45	1056	621	54	-0,91	60	1822	1072	37	1732	1019	65				
BLW 400	P-H-HC	2712 m³/h 45170 L/min 1595 cfm	3800	2000	1104	650	16	762	449	27	338	81	35	-0,82	36	1104	650	22	918	540	43	295	330	315	84
				2400	1415	833	20	1035	609	35	483	284	43	-0,86	45	1380	812	27	1260	741	50				
				2800	1674	985	26	1323	779	42	745	439	52	-0,88	55	1656	975	33	1530	901	60				
				3200	2029	1194	33	1739	1023	50	1277	751	62	-0,91	67	2001	1178	40	1895	1116	73				
				3600	2245	1322	40	1974	1162	56	1615	950	71	-0,93	78	2243	1320	55	2056	1210	84				
BLW 750	P-HC	4540 m³/h 75700 L/min 2670 cfm	3000	1600	1932	1137	25	1173	690	44	690	406	56	-0,82	57	1973	1161	40	1725	1015	73	510	/	540	86
				2000	2519	1482	36	1829	1076	60	1035	609	70	-0,85	78	2608	1535	56	2360	1389	96				
				2400	3084	1815	50	2298	1352	79	1311	772	86	-0,9	98	3109	1830	78	3036	1787	122				
				2800	3598	2118	66	2691	1584	92	1587	934	99	-0,93	120	3623	2132	90	3485	2051	145				

*QG: volume displacement at maximum speed./ *QG: portata geometrica alla massima velocità.

**Max speed in free flow condition only./ **Massima velocità solo in condizione di bocca libera.



Battioni®
Pagani

Setting the pace since 1953

TECHNICAL DATA | DATI TECNICI

BLW

MODELS MODELLI	VERSIONS VERSIONI	QG* QG*	SPEED VELOCITÀ (RPM)	VACUUM/VUOTO									PRESSURE/PRESSIONE						WEIGHT PESO kg	SPL SPL dB (A)		
				30 %			60 %			80 %			MAX		1,5 bar ABS			MAX 2,0 bar ABS				
				m³/h	cfm	kW	m³/h	cfm	kW	m³/h	cfm	kW	Bar	kW	m³/h	cfm	kW	m³/h	cfm	Kw		
BLW 185	PM	1180 m³/h - 19600 L/min 692 cfm	1200	995	586	13	841	495	22	635	374	28	-0,87	30	1019	600	18	984	579	34	225	80
BLW 210	PM	1350 m³/h - 22600 L/min 798 cfm	1200	1171	689	16	1014	597	26	803	472	33	-0,88	36	1197	704	22	1161	683	40	225	80
BLW 255	PM	1530 m³/h - 25500 L/min 900 cfm	1200	1320	777	19	1139	670	33	693	408	38	-0,90	42	1349	794	25	1308	770	45	250	82
BLW 270	PM	1770 m³/h - 29500 L/min 1040 cfm	1200	1529	900	23	1365	803	37	1116	657	45	-0,90	50	1581	930	31	1538	905	56	250	82
BLW 300	PM	2000 m³/h - 33300 L/min 1177 cfm	1200	1809	1064	29	1450	853	45	1056	621	54	-0,91	54	1822	1072	37	1733	1019	65	305	84
BLW 355	PM	2220 m³/h - 37000 L/min 1306 cfm	1200	2023	1190	31	1711	1006	50	1261	742	61	-0,92	66	1981	1165	39	1891	1112	70	330	84
BLW 400	PM	2570 m³/h - 42800 L/min 1511 cfm	1200	2246	1322	40	1975	1162	56	1615	950	71	-0,93	78	2243	1320	55	2057	1210	84	330	84

*QG: volume displacement at maximum speed/ QG: spostamento di volume alla massima velocità

REFERENCE OPERATING CONDITIONS |

SPECIFICHE DI RIFERIMENTO

- Conveyed gas: air/Gas convogliata: aria
- Ambient temp./Temp. ambiente: 68° F (20° C)
- Absolute pressure/Pressione assoluta: 14.7 Psi (1013 mBar)
- Reported performances tolerance/Prestazioni effettive: +/- 5%

SOUND PRESSURE LEVEL |

LIVELLO DI PRESSIONE SONORA

- Sound pressure of the vacuum pump with both silencers injection and discharge installed. Measured at running condition 80% max speed, 60% vacuum rate, distance of 7 meters in open surroundings./Pressione sonora della pompa con entrambi i silenziatori installati, misurata all'80% della massima velocità, 60% di livello di vuoto ad una distanza di 7 metri in ambiente aperto.



**Battioni®
Pagani**

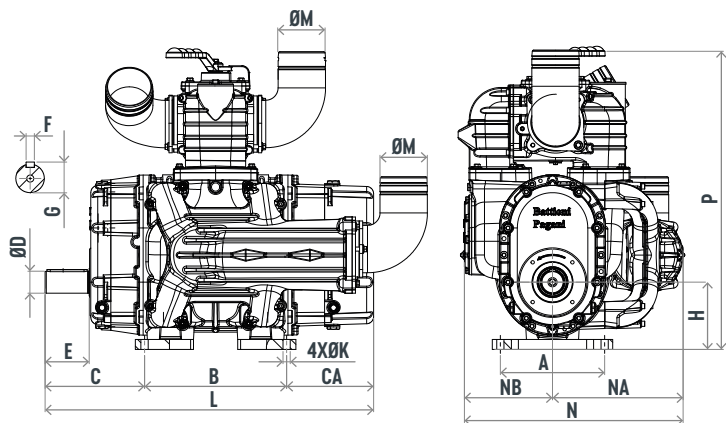
Setting the pace since 1953

DIMENSIONS | DIMENSIONI

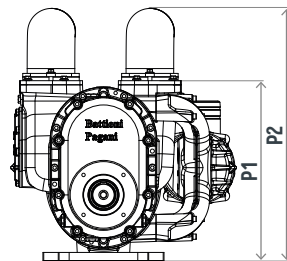
BLW

BLW/P

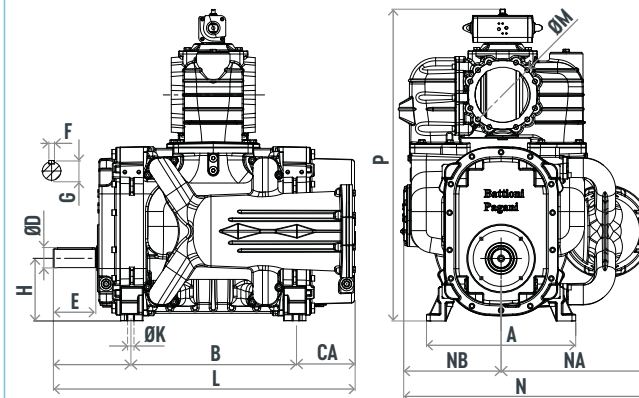
MODEL/MODELLO	A	B	C	CA	ØD	E	F	G	H	ØK	L	ØM	N	NA	NB	P	P1	P2
BLW 140	260	277	160	126	38 k6	80	10	41	130	12	563	Ø100-Ø80-Ø3"	411	180	231	568	330	509
BLW 210	260	224	241	206	48 m6	110	14	51,5	150	18	671	Ø100	539	325	214	649	390	565
BLW 270	260	300	238	203	48 m6	110	14	51,5	150	18	741	Ø100	539	325	214	649	390	565
BLW 300	260	274	248	217	55 m6	110	16	59	168	18	739	Ø120-Ø5"	545	325	220	743	435	626
BLW 400	260	354	248	217	55 m6	110	16	59	168	18	819	Ø120-Ø5"	545	325	220	743	435	626
BLW 750	481	534	250	189	60 m6	140	18	64	201	18	973	DN150 UNI PN6	792	478	314	1005	559	648



SC version



BLW 750/P

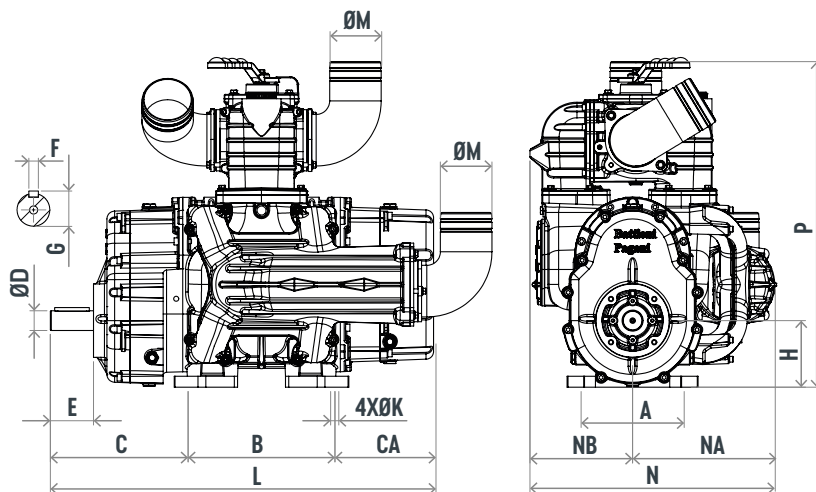


DIMENSIONS | DIMENSIONI

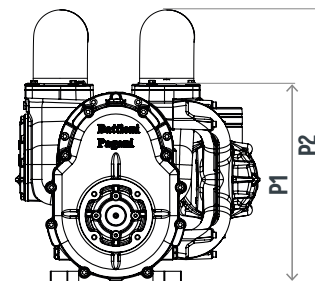
BLW

BLW/PM

MODEL/MODELLO	A	B	C	CA	ØD	E	F	G	H	ØK	L	ØM	N	NA	NB	P	P1	P2
BLW 185	260	224	314	206	Ø45 k6	96,5	14	48,5	120	Ø18	744	Ø100	540	325	214	650	390	565
BLW 210	260	224	314	206	Ø45 k6	96,5	14	48,5	120	Ø18	744	Ø100	540	325	214	650	390	565
BLW 255	260	300	311	203	Ø45 k6	96,5	14	48,5	120	Ø18	814	Ø100	540	325	214	650	390	565
BLW 270	260	300	311	203	Ø45 k6	96,5	14	48,5	120	Ø18	814	Ø100	540	325	214	650	390	565
BLW 300	260	274	304	217	Ø45 k6	96,5	14	48,5	152,5	Ø18	808	Ø120-Ø5"	565	330	235	745,5	435	626
BLW 355	260	354	304	217	Ø45 k6	96,5	14	48,5	152,5	Ø18	888	Ø120-Ø5"	565	330	235	745,5	435	626
BLW 400	260	354	304	217	Ø45 k6	96,5	14	48,5	152,5	Ø18	888	Ø120-Ø5"	565	330	235	745,5	435	626



SC version

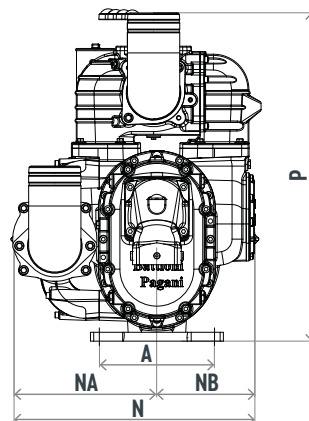
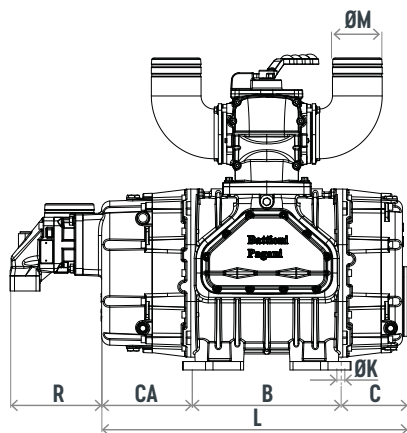


DIMENSIONS | DIMENSIONI

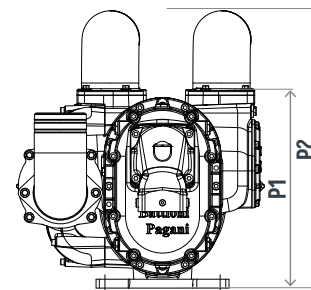
BLW

BLW/HC

MODEL/MODELLO	A	B	C	CA	ØK	L	ØM	N	NA	NB	P	R	P1	P2
BLW 210	260	224	241	206	18	561	Ø100	539	325	214	649	202	390	565
BLW 270	260	300	238	203	18	631	Ø100	539	325	214	649	202	390	565
BLW 300	260	274	248	217	18	629	Ø120-Ø5"	545	325	220	743	217	435	626
BLW 400	260	354	248	217	18	709	Ø120-Ø5"	545	325	220	743	217	435	626
BLW 750	481	534	250	189	18	833	DN150 UNI PN6	792	478	314	1005	270	559	648



SC version

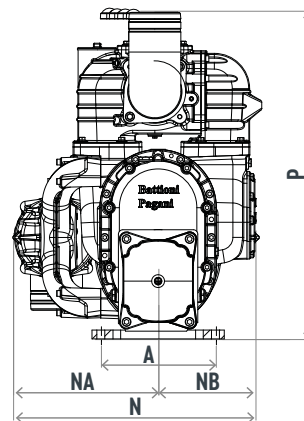
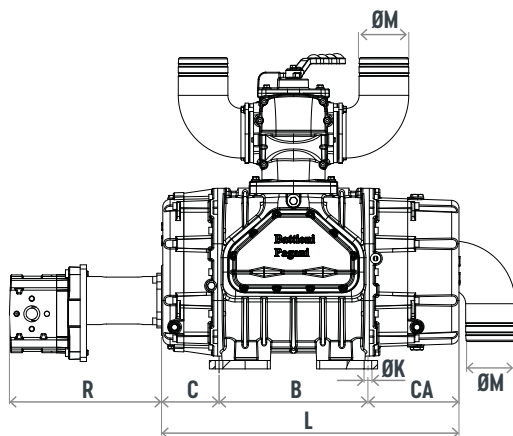


DIMENSIONS | DIMENSIONI

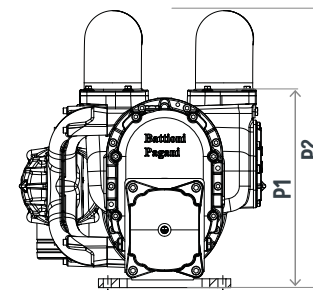
BLW

BLW/H

MODEL/MODELLO	A	B	C	CA	ØK	L	ØM	N	NA	NB	P	R	P1	P2
BLW 140	260	277	160	126	12	483	Ø100-Ø80-Ø3"	411	180	231	568	258	330	509
BLW 210	260	224	241	206	18	561	Ø100	539	325	214	649	327	390	565
BLW 270	260	300	238	203	18	631	Ø100	539	325	214	649	327	390	565
BLW 300	260	274	248	217	18	629	Ø120-Ø5"	545	325	220	743	324	435	626
BLW 400	260	354	248	217	18	709	Ø120-Ø5"	545	325	220	743	362	435	626



SC version



OPTIONALS | OPZIONALI

BLW



**HYDRAULIC REVOLVING CHANGEOVER/
CILINDRO ROTATIVO IDRAULICO**

Mod.	Cod.
Ø100_BLW 140-270:	5090000108
Ø120_BLW 300-400:	5090000150



**PNEUMATIC REVOLVING CHANGEOVER/
CILINDRO ROTATIVO PNEUMATICO**

Mod.	Cod.
Ø100_BLW 140-270:	6080200306
Ø120_BLW 300-400:	6080200508



3

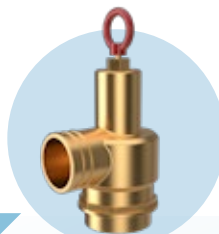
**KIT ALUMINUM AIR FILTER/
KIT FILTRO ARIA IN ALLUMINIO**

Mod.	Cod.
1300_BLW 140:	6080200426
1300_BLW 185-270:	6080200535
3300_BLW 300-400:	6080200514
4200_BLW 750:	6080200568



**SYNTHETIC OIL PAO ISO VG 220/
OLIO SINTETICO PAO ISO VG 220
1 Lt**

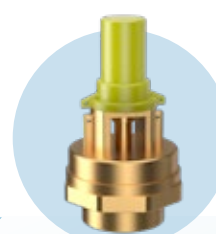
Cod.
5070200103



9

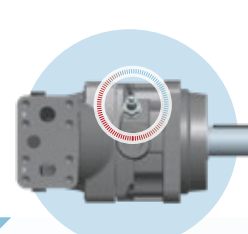
**PRESSURE RELIEF VALVE/
VALVOLA LIMITATRICE DI PRESSIONE**

Mod.	Cod.
2" _BLW 140-270:	5100200011
2" 1/2 _BLW 300-400:	5100200032



**VACUUM RELIEF VALVE/VALVOLA
LIMITATRICE DI VUOTO
1"1/2**

Setting range/Settinggio: -0,3 bar/-0,8 bar
Cod.
5100200012



**SPEED SENSOR (FOR HC VERSION ONLY)/
SENSORE DI GIRI
(SOLO PER LA VERSIONE HC)**

Mod.	Cod.
MSG30-8302:	5130100021

!!!
CUSTOMIZED PAINTING
COLORI PERSONALIZZATI

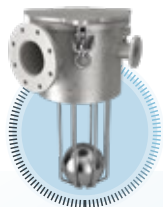


**Battioni®
Pagani**

Setting the pace since 1953

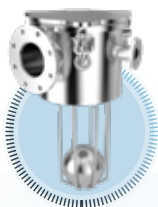
ACCESSORIES | ACCESSORI

BLW


1^A

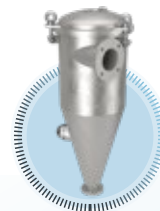
**PRIMARY SHUT-OFF VALVE
CARBON STEEL/VALVOLA PRIMARIA
IN ACCIAIO AL CARBONIO**

Mod.	Cod.
DN100_BLW 140-270:	6100200051
DN125_BLW 300-400:	6100200053
DN150_BLW 750:	6100200055


1^B

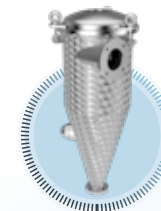
**PRIMARY SHUT-OFF VALVE
STAINLESS STEEL/VALVOLA PRIMARIA
IN ACCIAIO INOSSIDABILE**

Mod.	Cod.
DN100 SS304_BLW 140-270:	6100200052
DN125 SS304_BLW 300-400:	6100200054
DN150 SS304_BLW 750:	6100200056


2^A

**CYCLON VALVE CARBON STEEL/
VALVOLA CICLONE
IN ACCIAIO AL CARBONIO**

Mod.	Cod.
DN100_BLW 140-270:	6100200057
DN125_BLW 300-400:	6100200059
DN150_BLW 750:	6100200061


2^B

**CYCLON VALVE ENGINE TURNED
STAINLESS STEEL/VALVOLA CICLONE
IN ACCIAIO INOSSIDABILE FIORETTATO**

Mod.	Cod.
DN100 SS304_BLW 140-270:	6100200058
DN125 SS304_BLW 300-400:	6100200060
DN150 SS304_BLW 750:	6100200062


4

**SILENCER SLIDING SUPPORT/
SUPPORTO SCORREVOLE SILENZIATORE**

Mod.	Cod.
Ø250_BLW 140:	5090000129
Ø300_BLW 210-270:	5090000164
Ø350_BLW 300-400:	5090000136
Ø450_BLW 750:	5090000165


5

**PULLEY WITH PNEUMATIC CLUTCH/
PULEGGIA CON FRIZIONE PNEUMATICA**

Mod.	Cod.	Ø
BLW 140/P:	6080200512	Ø 160 _ 3SPB
BLW 210-270/P:	6080200532	Ø 160 _ 3SPB
BLW 300-400/P:	6080200513	Ø 200 _ 3SPB
BLW 750/P:	6080200613	Ø 212 _ 6SPB
BLW 185-270/PM:	6080200622	Ø 280_4SPB
BLW 300-400/PM:	6080200623	Ø 280_5SPB


8

**TEMPERATURE SWITCH
SENSOR SET 150°C/
TERMOSTATO
TARATO A 150°C**

Cod.
5090000170

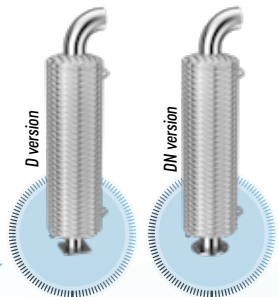


**Battioni®
Pagani**

Setting the pace since 1953

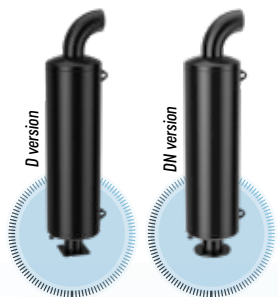
ACCESSORIES | ACCESSORI

BLW


6^A

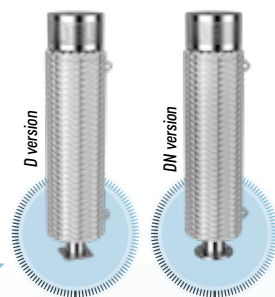
**DISCHARGE SILENCER
ENGINE TURNED STAINLESS STEEL/
SILENZIATORE DI SCARICO
IN ACCIAIO INOSSIDABILE FIORETTATO**

Mod.	Cod.
D100 SS304_BLW 140:	5090000162
D100 SS304_BLW 185-255:	5090000157
DN100 SS304_BLW185-270:	5090000178
D120 SS304_BLW 300-355:	5090000155
DN125 SS304_BLW 300-400:	5090000176
DN150 SS304_BLW 750:	6080200617


6^B

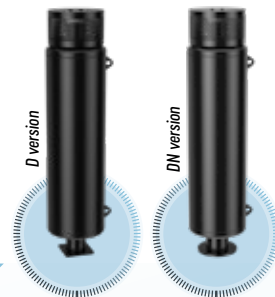
**DISCHARGE SILENCER
PAINTED CARBON STEEL/
SILENZIATORE DI SCARICO
IN ACCIAIO AL CARBONIO VERNICIATO**

Mod.	Cod.
D100_BLW 140:	5090000126
D100_BLW 185-255:	5090000148
DN100_BLW 185-270:	5090000174
D120_BLW 300-355:	5090000133
DN125_BLW300-400:	5090000172
DN150_BLW 750:	6080200615


7^A

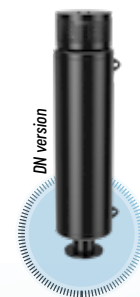
**INLET SILENCER
ENGINE TURNED STAINLESS STEEL/
SILENZIATORE DI ASPIRAZIONE
IN ACCIAIO INOSSIDABILE FIORETTATO**

Mod.	Cod.
D100 SS304_BLW 140:	5090000161
D100 SS304_BLW 185-255:	5090000156
DN100 SS304_BLW185-270:	5090000177
D120 SS304_BLW 300-355:	5090000154
DN125 SS304_BLW300-400:	5090000175
DN150 SS304_BLW 750:	6080200616


7^B

**INLET SILENCER
PAINTED CARBON STEEL/
SILENZIATORE DI ASPIRAZIONE
IN ACCIAIO AL CARBONIO VERNICIATO**

Mod.	Cod.
D100_BLW 140:	5090000125
D100_BLW 185-255:	5090000147
DN100_BLW185-270:	5090000173
D120_BLW 300-355:	5090000132
DN125_BLW300-400:	5090000171
DN150_BLW 750:	6080200614

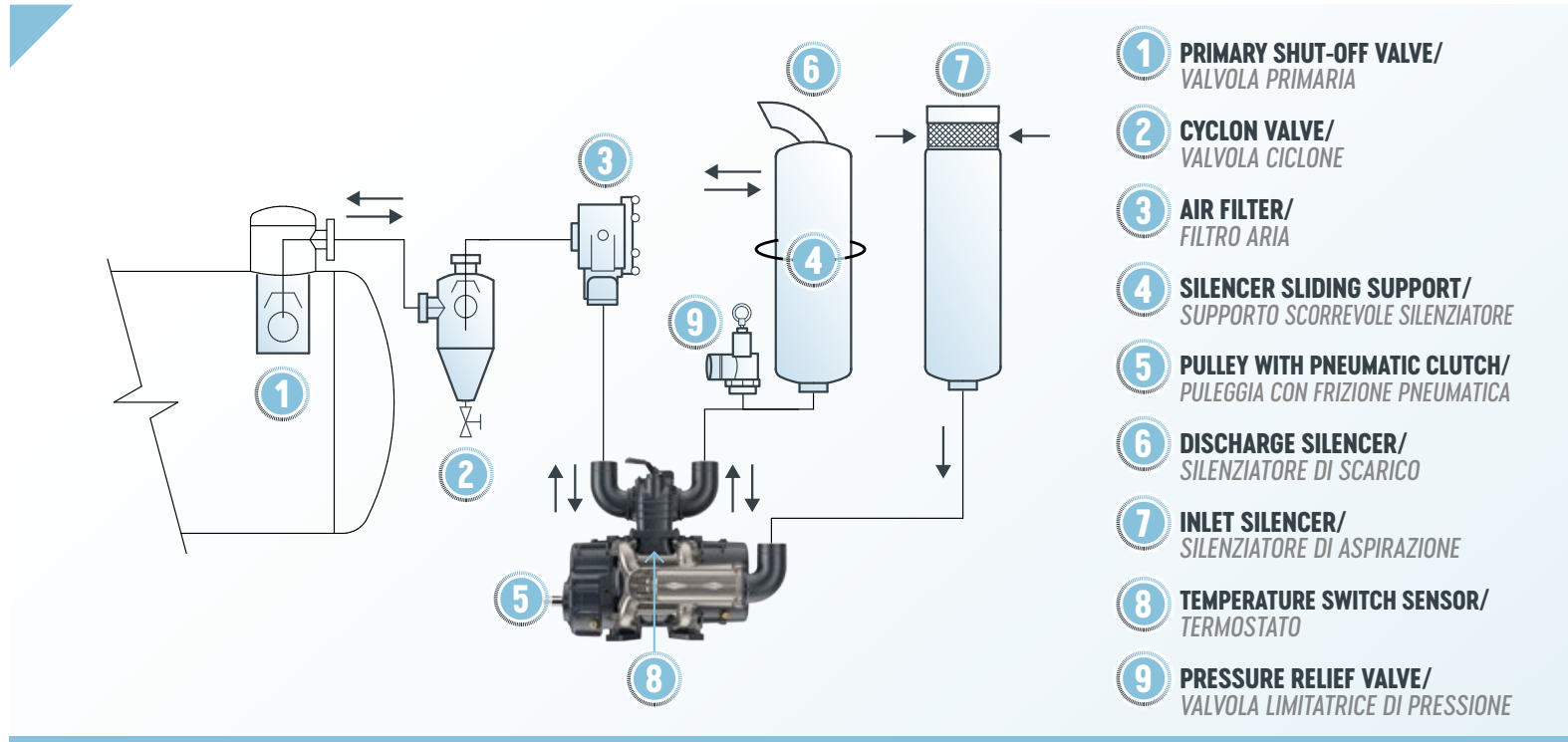

7^C

**SILENCER WITH INTEGRATED
FILTER PAINTED CARBON STEEL/
SILENZIATORE CON FILTRO INTEGRATO
IN ACCIAIO AL CARBONIO VERNICIATO**

Mod.	Cod.
DN100_BLW 210-270 ATEX:	6080200562
DN150_BLW 750 ATEX:	6080200618

ACCESSORIES INSTALLATION

| INSTALLAZIONE ACCESSORI



- 1 PRIMARY SHUT-OFF VALVE/
VALVOLA PRIMARIA
- 2 CYCLON VALVE/
VALVOLA CICLONE
- 3 AIR FILTER/
FILTRO ARIA
- 4 SILENCER SLIDING SUPPORT/
SUPPORTO SCORREVOLE SILENZIATORE
- 5 PULLEY WITH PNEUMATIC CLUTCH/
PULEGGIA CON FRIZIONE PNEUMATICA
- 6 DISCHARGE SILENCER/
SILENZIATORE DI SCARICO
- 7 INLET SILENCER/
SILENZIATORE DI ASPIRAZIONE
- 8 TEMPERATURE SWITCH SENSOR/
TERMOSTATO
- 9 PRESSURE RELIEF VALVE/
VALVOLA LIMITATRICE DI PRESSIONE

INFORMATIONS | INFORMAZIONI

BLW

PRODUCT COMPLIANCE INFORMATION

Battioni Pagani® vacuum-pressure pumps are designed and manufactured in compliance with EU safety regulations and are assessed against risks according to the standard **UNI EN ISO 12100:2010**; in particular they conform to directive 2006/42/CE and subsequent modifications and additions. The design of this pump complies with the definition of "machine" as contained in the **Machinery Directive 2006/42/EC**.
The pump carries the CE mark on its identification plate.

DISCLAIMER NOTICE

The information contained in this technical catalogue is up-to-date and valid at the date of its issue as stated in this page. Battioni Pagani® does not have control over the specific usage intent nor can predict all application conditions under which this product may be used. Therefore, the user shall carefully review the information contained herein and consider it within the specific context of its planned installation and use.

In no event, Battioni Pagani® shall be liable for any loss or damage directly or indirectly arising from any person's use or inability to use this technical catalogue and the product herein described either separately or in combination with other equipment. Other than warranties implied by law, no express or implied warranties are granted including the implied warranty of fitness for a particular purpose.

Battioni Pagani® SpA reserves the right to make changes without notice.

INFORMAZIONI SULLA CONFORMITÀ DEL PRODOTTO

Le pompe per vuoto-p pressione Battioni Pagani® sono progettate e prodotte in conformità con le normative di sicurezza dell'UE e seguendo i principi di valutazione dei rischi previsti dalla norma **UNI EN ISO 12100: 2010**; in particolare sono conformi alla direttiva 2006/42/CE e successive modifiche e integrazioni. Il design di questa pompa è conforme alla definizione di "macchina" contenuta nella **Direttiva Macchine 2006/42/CE**.
La pompa riporta il marchio CE sulla targhetta di identificazione.

DISCLAIMER

Le informazioni contenute in questo catalogo tecnico sono aggiornate e valide alla data di emissione indicata in questa pagina. Battioni Pagani® non ha il controllo sugli utilizzi specifici né può prevedere tutte le condizioni in cui questo prodotto può essere utilizzato. Pertanto, l'utente deve esaminare attentamente le informazioni contenute nel presente documento e considerarle nel contesto specifico di installazione e utilizzo previsti.

In nessun caso Battioni Pagani® sarà responsabile per eventuali perdite o danni direttamente o indirettamente derivanti dall'uso o dall'incapacità di utilizzo di questo catalogo tecnico e del prodotto qui descritto, separatamente o in combinazione con altro equipaggiamento. Oltre alle garanzie implicite per legge, non vengono concesse garanzie esplicite o implicite, inclusa la garanzia implicita di idoneità per uno scopo particolare.

Battioni Pagani® SpA si riserva il diritto di apportare modifiche senza alcun preavviso.

CONTACT | CONTATTI

For the latest specification, additional product information, worldwide sales and distributions locations please contact:/

*Per le specifiche più recenti, ulteriori informazioni su Battioni Pagani® e i propri prodotti,
sedi di vendita e distribuzione nel mondo e per domande tecniche contattare:*

► info@bapag.it



Battioni®
Pagani

Setting the pace since 1953



Battioni®
Pagani

Setting the pace since 1953

**EVERY MORNING MORE THAN HALF A MILLION PEOPLE
FROM IRELAND TO SOUTH AFRICA, FROM CANADA
TO NEW ZEALAND START THEIR WORKING
DAY OPERATING A BATTIONI PAGANI® PUMP.**

Battioni Pagani Pompe S.p.A. • via Enzo Ferrari, 2 • 43058 Sorbolo Mezzani (PR) • Italy
T. +39 0521 663203 • info@bapag.it • www.bapag.it

